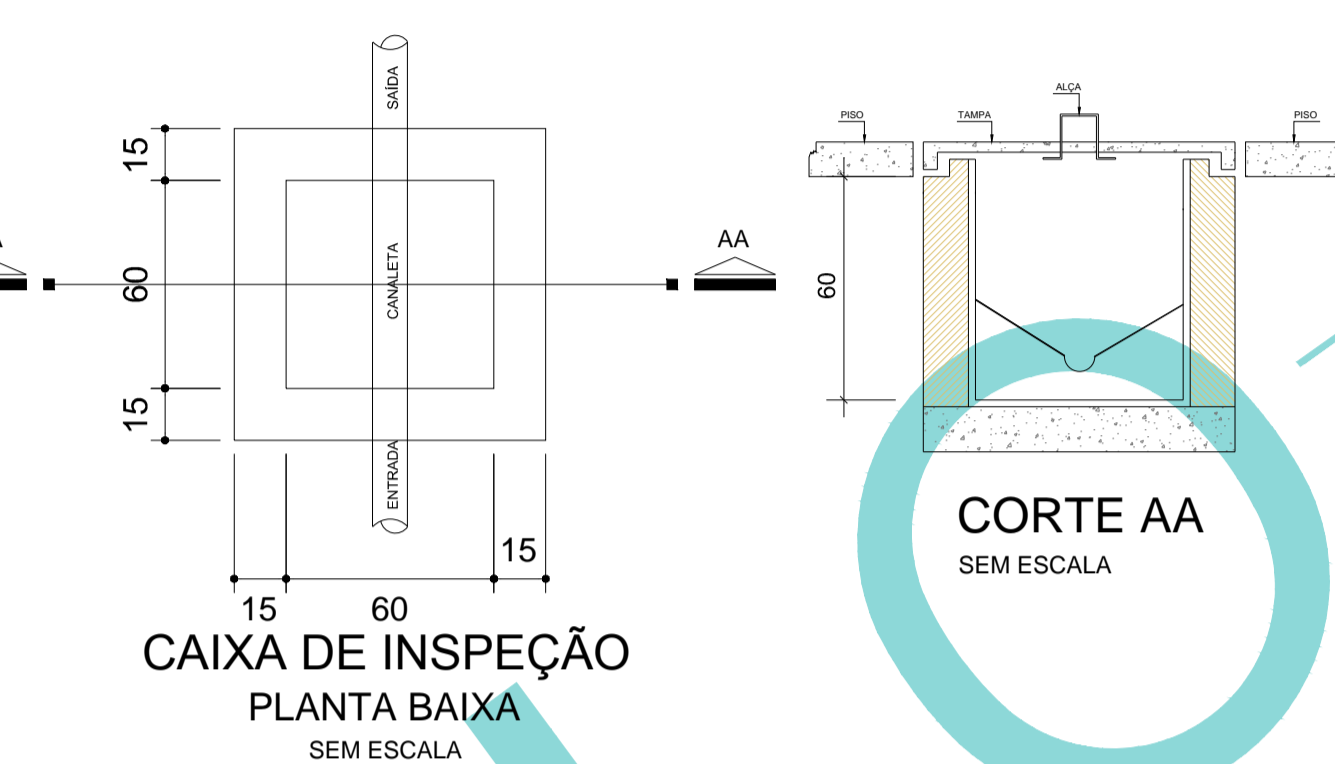
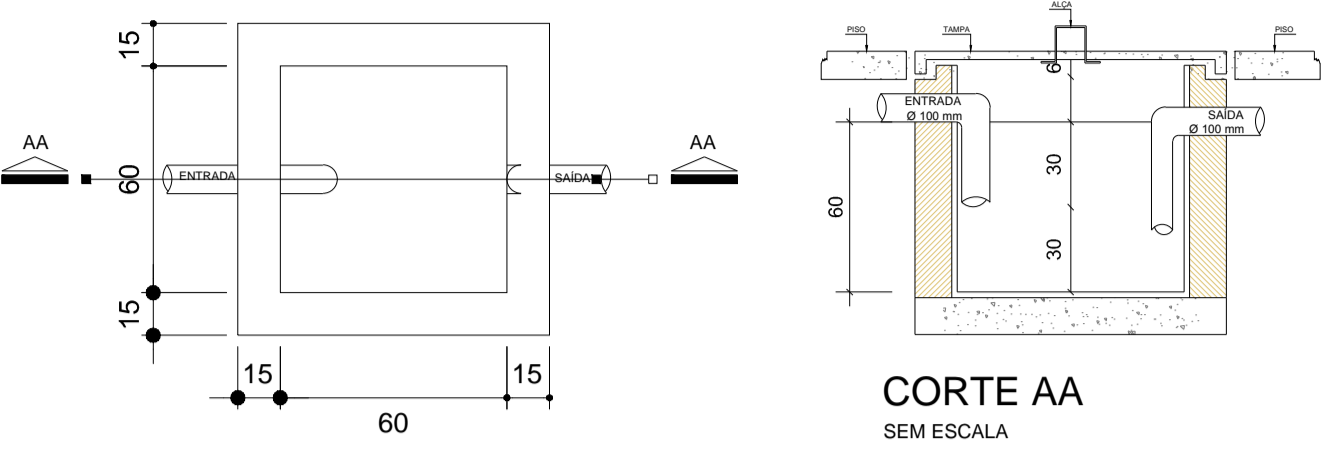


SIMBOLOGIA E LEGENDA HIDRO-SANITARIO				
SIMBOLOGIA	LEGENDA			
CX. DE INSPEÇÃO	CS	CAIXA SIFONADA	BI	BIOÊ
CX. DE GORDURA	RP	REGISTRO PRESSÃO	VS	VASO SANITÁRIO
CX. DE PASSAGEM PLUVIAL	TOS	TUBO DE QUEDA SANITÁRIO	LV	LAVATÓRIO
BOMBAS	CAF	COLUNA DE AGUA FRIA	CH	CHUVEIRO
HIDROMETRO INDIVIDUAL	REC	RECALQUE	PIA	PIA DE COZINHA
DESCIDAS ÁGUA QUENTE/FRIA	TQP	TUBO DE QUEDA PLUVIAL	BA	BANHEIRA - HIDRO
AQUECEDOR DE PASSAGEM 3SL	TV	TUBO DE VENTILAÇÃO	VD	VÁLVULA DESCARGA
CLIMATIZADOR	TG	TUBO DE QUEDA DE GORDURA	AQ	AQUECEDOR
CAIXA SIFONADA	MLR	MAQUINA DE LAVAR ROUPA	RG	REGISTRO GAVETA
FURAÇÃO DAS PRUMADAS	MLL	MAQUINA DE LAVAR LOUÇA		
REGISTRO ÁGUA FRIA / QUENTE				
SIMBOLOGIA TUBULAÇÃO		REPRESENTAÇÃO		
TUBULAÇÃO CLIMATIZADOR	TUBULAÇÃO ÁGUA FRIA		ESTRUTURA	
TUBULAÇÃO PLUVIAL E SANITÁRIA	TUBULAÇÃO ÁGUA QUENTE		ARQUITETURA	
	DESVIOS NO TETO		ENCHIMENTO	

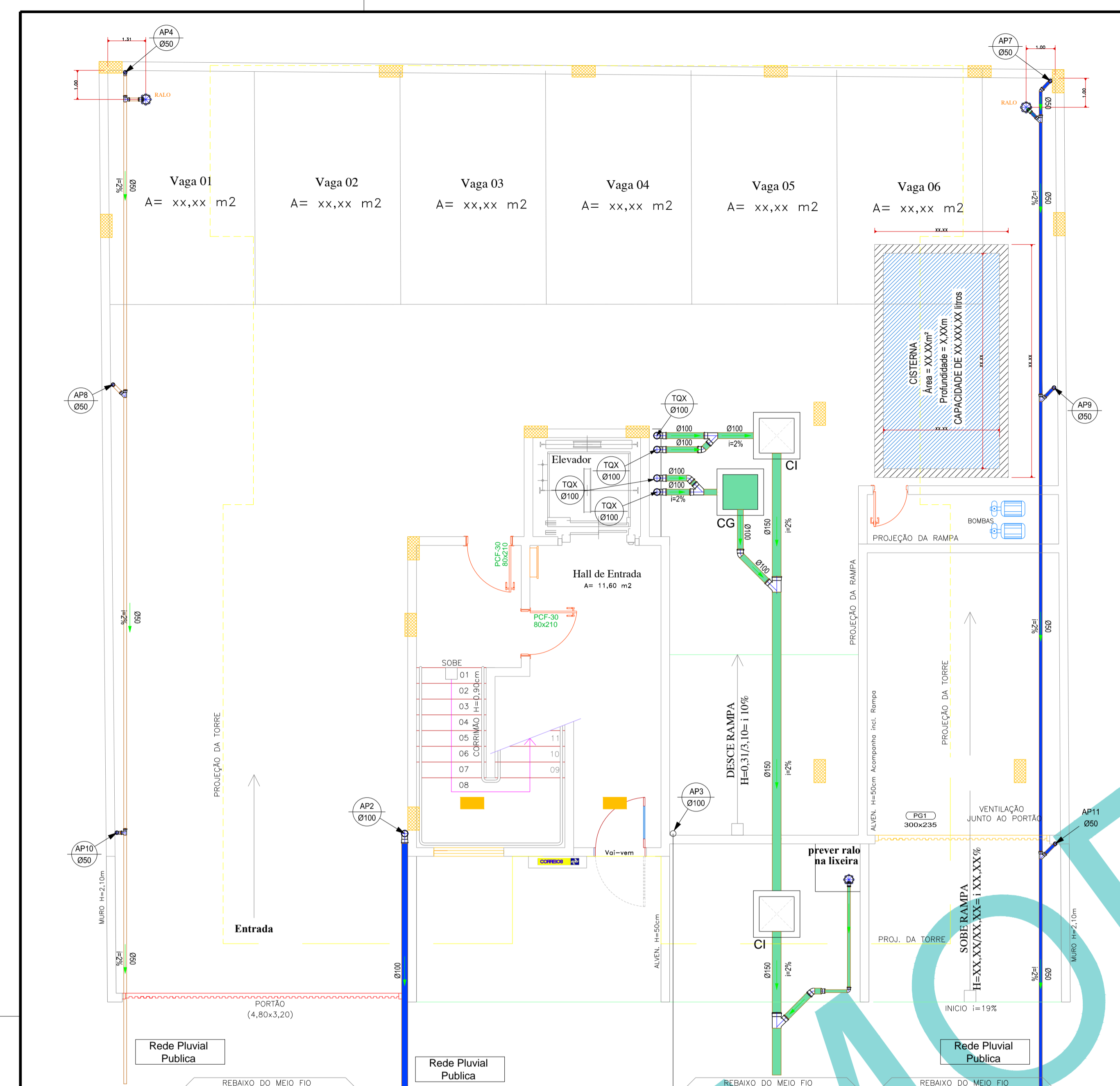
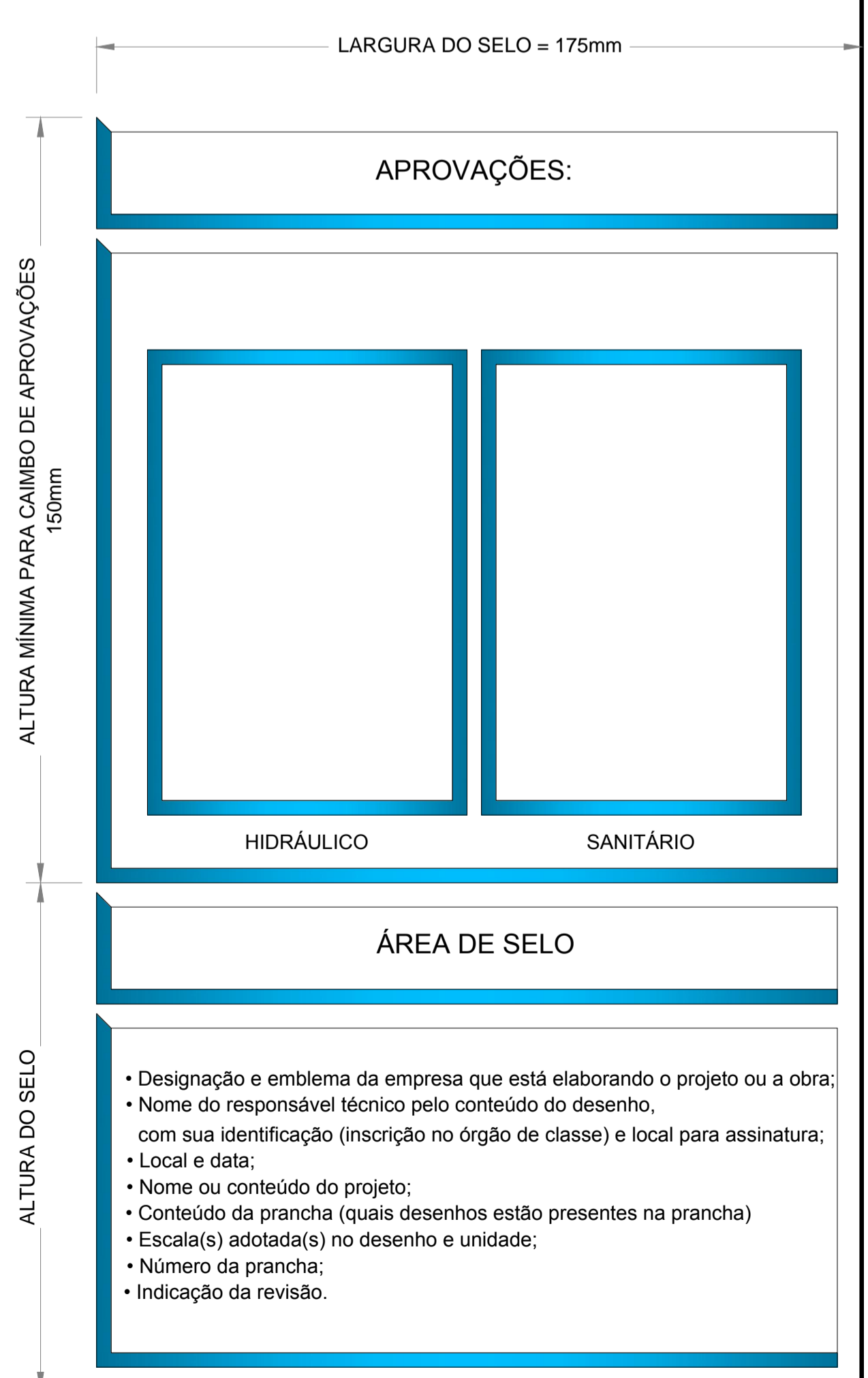


DIMENSIONAMENTO DE CAIXA DE GORDURA

* Calculo do Dimensionamento
 $V = 2 \times N + 20$
 N= Numero de Contribuintes

Apto	n° apos	n° dorm	n° pess/dorm	Total
Pa	xxx	xx	3	xx
Diferenciais	xx	x	3	xx
Total geral de Contribuintes				xx

MODELO: FOLHA A1



1ºPAVTO - PAVTO TÉRREO

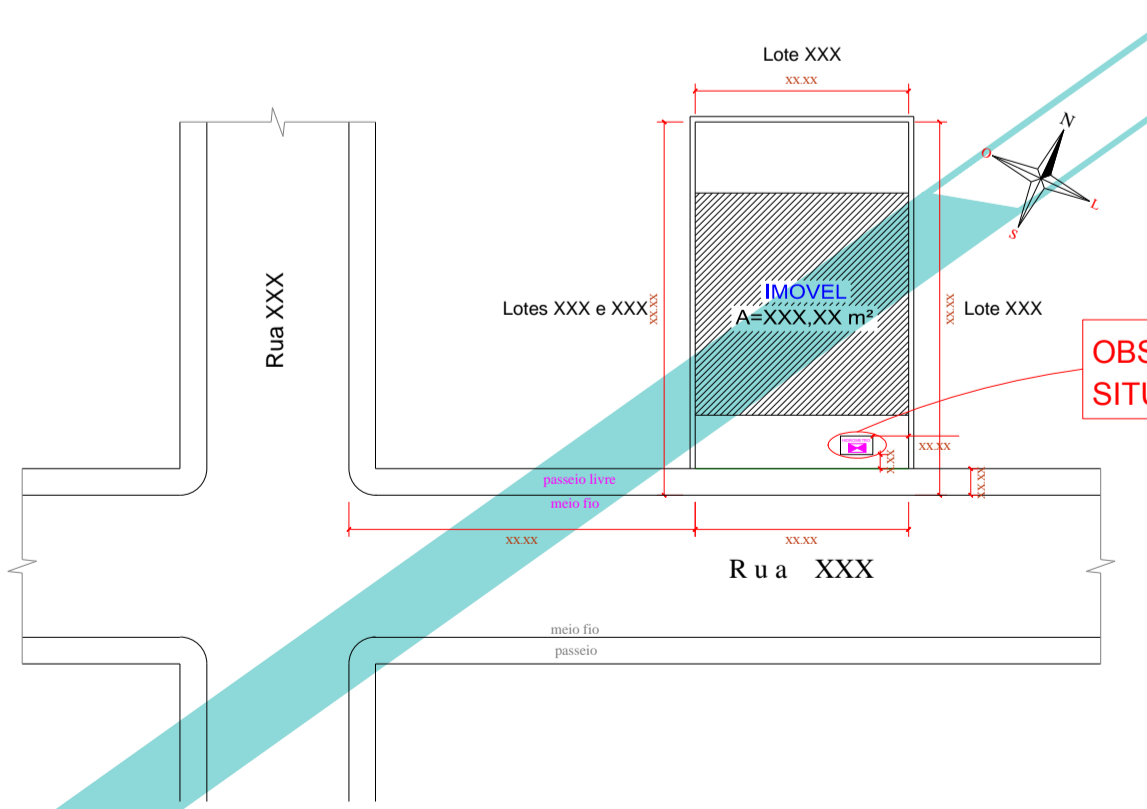
Á: XXX.XXm²
 ESC: 1/50

OBS: REPRESENTAR SOMENTE O PROJETO SANITÁRIO.

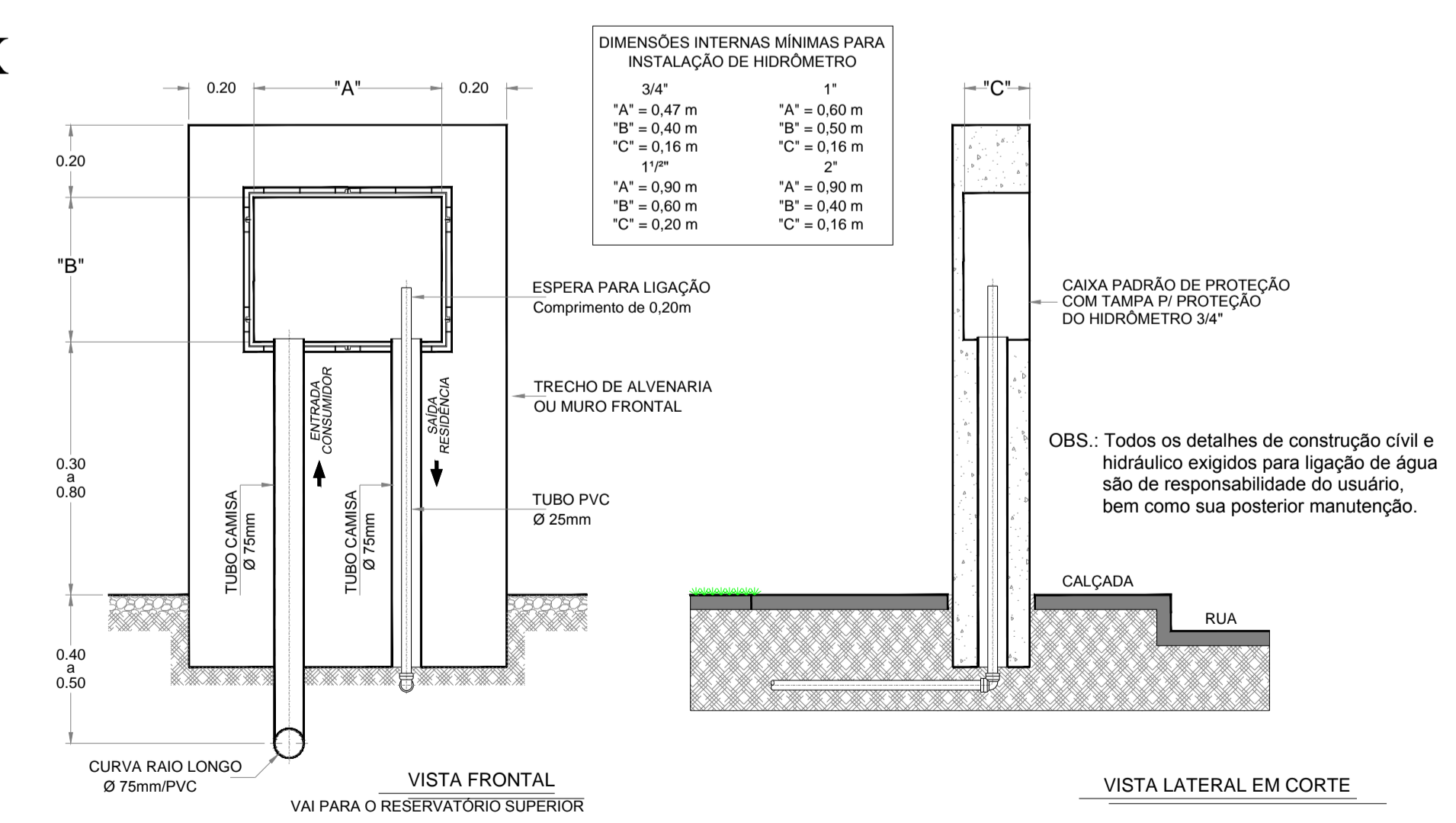
OBS: FAZER LIGAÇÃO NA REDE SOMENTE APÓS A VISTORIA DA EMPRESA RESPONSÁVEL

RUA XXX

OBS: REPRESENTAR LOCALIZAÇÃO E SITUAÇÃO DO HIDRÔMETRO.



PLANTA DE LOCALIZAÇÃO DA CAIXA DO HIDRÔMETRO
 ESC.: 1/200



PADRÃO DE LIGAÇÃO DE ÁGUA - PARA HIDRÔMETRO S/ESCALA